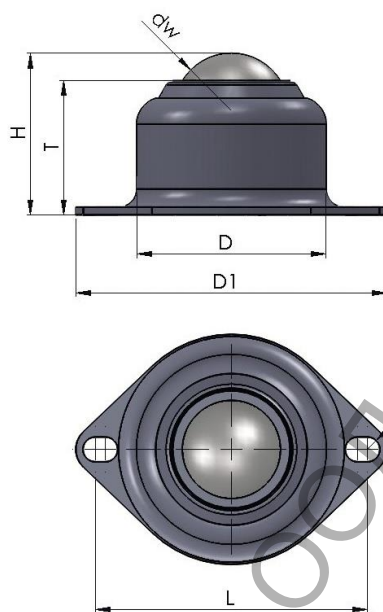


Сачмен транспортьор за преместване на товари с фланг + пръстен



Уплътнение – Да

Нето тегло – 0.132 кг

Външен диаметър (D_1) - \varnothing 69 мм

Диаметър на корпуса (D) – 42.5 мм

Височина на корпуса (T) – 29.7 мм

Обща височина (H) – 35.8 мм

Диаметър (d_w) - \varnothing 25.4 мм

Дебелина на периферията (a) – 1.7 мм

Разстояние между отворите (L) – 58.7 мм

Разстояние между отворите ($L \times L$) – 60 мм

Винт (B) - \varnothing 5 мм

Ъгъл на отвора - 180 °

Материал на корпуса – неръждаема стомана

Товароносимост – 100 кг.